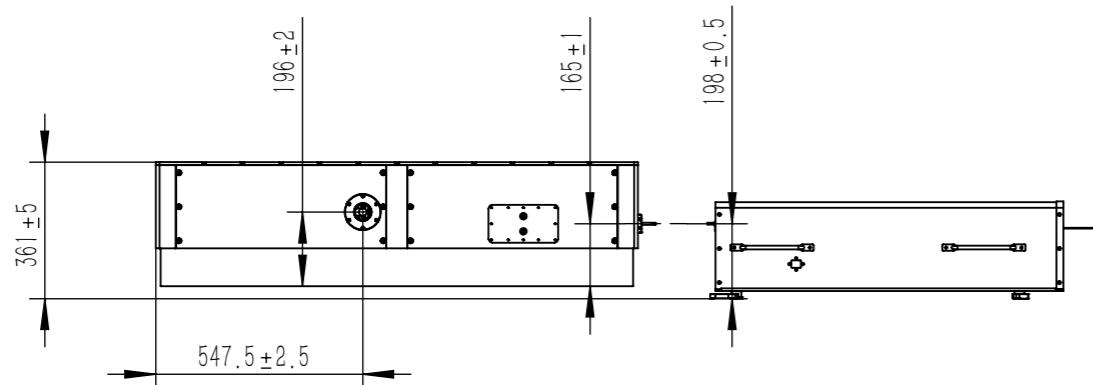
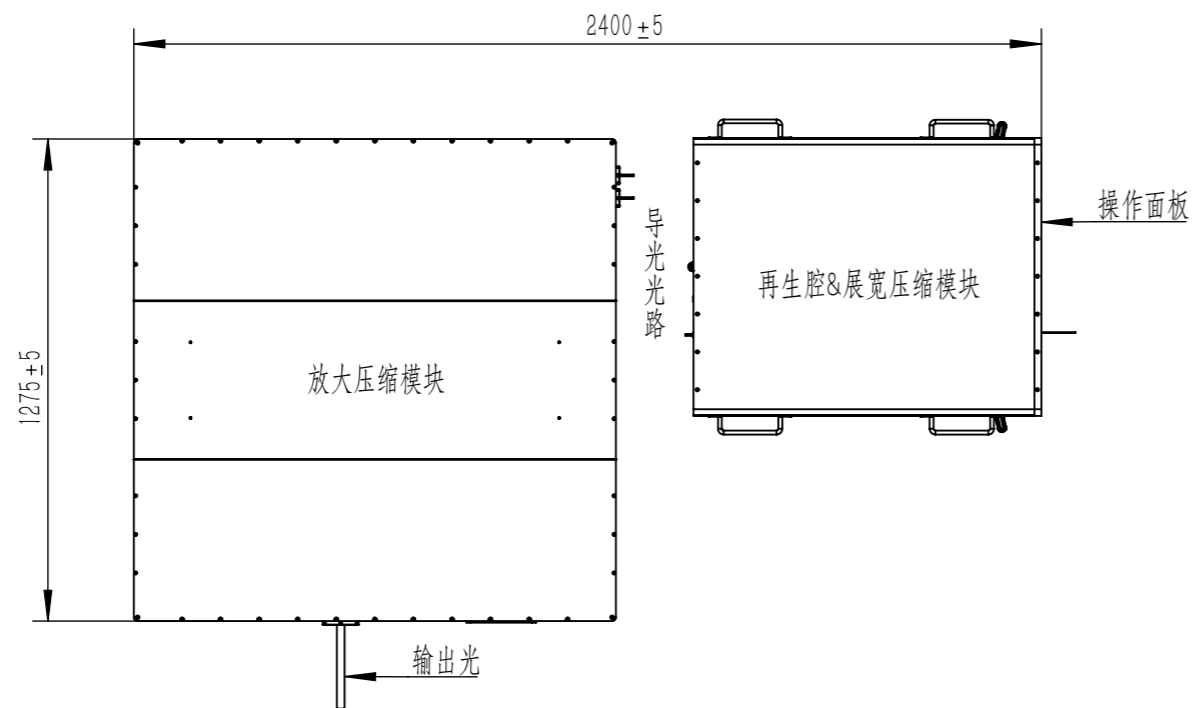


“图样代号”



零件代号

借(通)用件登记

描图

描校

旧底图总号

底图总号

签字

日期

|      |    |    |       |    |     |      |         |      |        |
|------|----|----|-------|----|-----|------|---------|------|--------|
|      |    |    |       |    |     |      |         |      |        |
|      |    |    |       |    |     |      |         |      |        |
|      |    |    |       |    |     |      |         |      |        |
| 标记   | 处数 | 分区 | 更改文件号 | 签名 | 年月日 | 阶段标记 | 重量      | 比例   | “图样名称” |
| 设计   |    |    | 标准化   |    |     |      | 360.040 | 1:20 |        |
| 校核   |    |    | 工艺    |    |     |      |         |      | “图样代号” |
| 主管设计 |    |    | 审核    |    |     |      |         |      |        |
|      |    |    | 批准    |    |     | 共1张  | 第1张     | 版本   | 替代     |